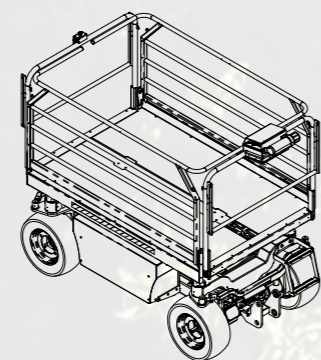
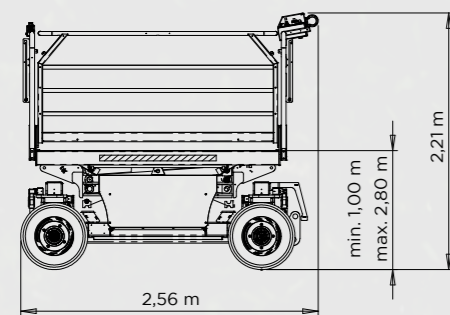
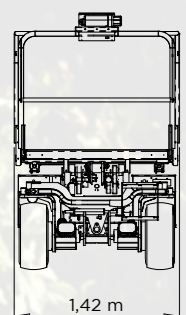
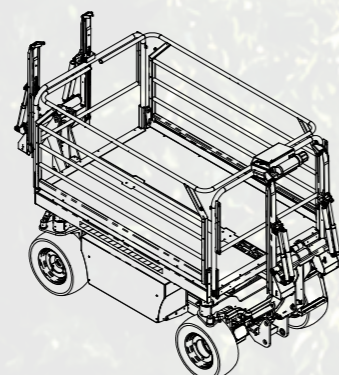
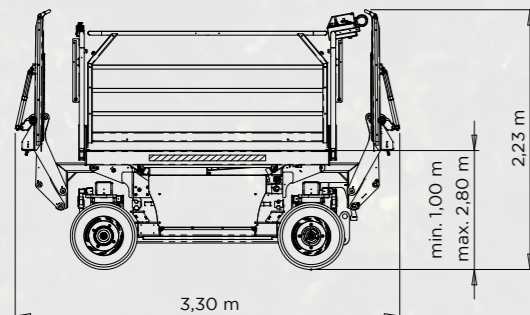
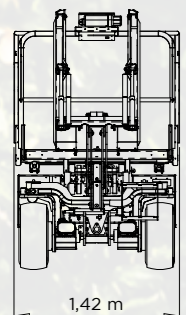


| DATI TECNICI | TECHNICAL DATA |
 TECHNISCHE DATEN

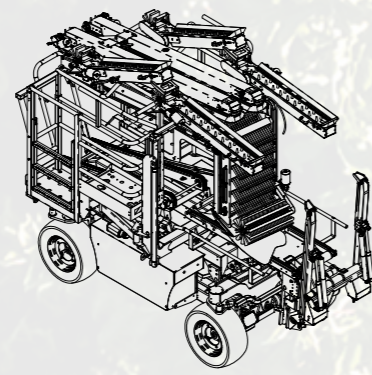
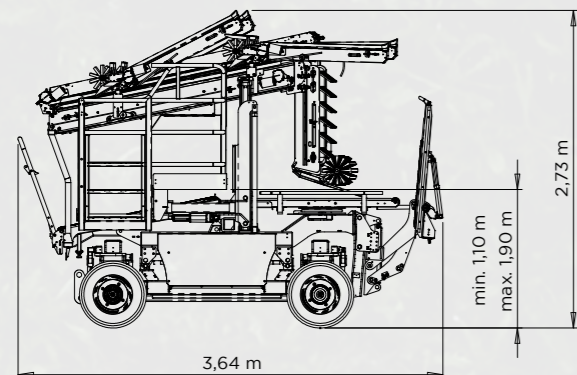
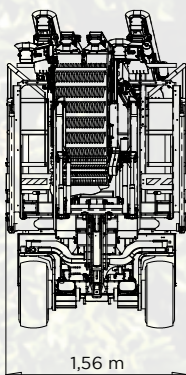
PIATTAFORMA | PLATFORM | PLATTFORM



SOLLEVATORI | PLATFORM AND LIFTS | STAPLER FÜR PLATTFORM



NASTRI | CONVEYOR BELTS | FÖRDERBÄNDERN



THE FUTURE HAS JUST BEGUN



COMPACT

COMPACT



CIMA
 Carpenterie
 Metalliche
 Anania

Carpenterie Metalliche Anania s.r.l.
 Via C. Battisti, 8 - 38011 Sarnonico (TN) Italia
 Tel. +39 0463 832141 - compact@cma-tn.it



www.compact.cma-tn.it

www.loeffbrevetto.it

PIATTAFORMA | PLATFORM PLATTFORM



- Sistema di trazione con motori installati sulle ruote
- Ottima aderenza al suolo garantita dal differenziale elettronico
- Freno negativo su ogni ruota
- Motori brushless
- Potenza totale 20kW, 48V
- Maintenance free
- Alimentazione elettrica o ibrida
- Recupero energia in discesa
- Sistema di livellamento innovativo
- Massima stabilità anche con terreni sconnessi grazie agli assali mobili
- Livellamento automatico della piattaforma
- Sistema avanzato di diagnostica nel display

- Traction system with motors installed on the wheels
- Excellent grip to the ground guaranteed by the electronic differential
- Negative brake on each wheel
- Brushless motors
- Total power 20kW, 48V
- Maintenance free
- Electric or hybrid version
- Energy recovery downhill
- Innovative levelling system
- Maximum stability even on uneven ground thanks to the mobile axles
- Automatic levelling of the platform
- Advanced in-display diagnostics

- Traktionssystem mit radmontierten Motoren
- Optimale Bodenhaftung dank elektronischem Differential
- Elektromagnetische Sicherheitsbremse an jedem Rad
- Bürstenlose Motoren
- Gesamtleistung 20kW, 48V
- Wartungsfrei
- Elektro-oder Hybridmotor
- Energie-Rückgewinnung beim Abwärtsfahren
- Innovativer Höhenausgleich
- Maximale Stabilität auch auf unregelmäßigem Untergrund dank mobiler Achsen
- Automatischer Nivellierung der Plattform
- Erweitertes Diagnosesystem auf dem Display

SOLLEVATORI | PLATFORM AND LIFTS STAPLER FÜR PLATTFORM

- Kit raccolta complementare con il livellamento della piattaforma
- Rulliera con estremità retraibili
- Disponibili sollevatori doppia corsa per raggiungere pendenze estreme
- Inclinazione forche manuale o idraulico
- Portata max 400 kg
- Possibile catena elettrica sulle forche

- Complementary harvesting kit with platform levelling
- Roller conveyor with retractable ends
- Double stroke lifts available for slopes
- Manual or hydraulic fork tilt
- Max. load capacity 400 kg
- Possible electric chain on forks

- Ergänzendes Ernte-Kit mit Höhenausgleich der Plattform
- Rollenbahn mit einklappbaren Enden
- Stapler mit doppeltem Hub zum Arbeiten mit extremen Steigungen verfügbar
- Manuelle oder hydraulische Staplergabelneigung
- Max. Tragfähigkeit 400 kg
- Möglichkeit einer elektrischer Kette auf den Staplergabeln



- Kit nastri CM01 applicati su base Compact V11
- Possibilità di montare su stessa base V11 sia piattaforma che nastri
- Funzionamento totalmente elettrico
- Possibilità di raccogliere su 4 livelli diversi di altezza
- Nastri anteriori richiudibili verticalmente
- Sequenza automatica di cambio cassone inferiore ai 30 secondi
- Poggioli indipendenti

- Conveyor belts CM01 applied on Compact V11 base
- Possibility to install on the same V11 base model platform and belts for harvesting
- Fully electric
- Possibility to harvest on 4 different height levels
- Vertical folding front belts
- Automatic unloading of full bin process in less than 30 seconds
- Independent lateral platforms

- Aufbau mit Förderbändern für die Ernte CM01 anstelle der Plattform V11
- Die Plattform sowie der Aufbau mit Förderbändern können auf demselben Basismodul V11 montiert werden
- Vollständig elektrische betrieben
- Möglichkeit zum Ernten auf 4 verschiedenen Höhenebenen
- Vordere Förderbänder sind vertikal einklappbar
- Automatische Kistenwechselsequenz von weniger als 30 Sekunden
- Unabhängige Podeste

