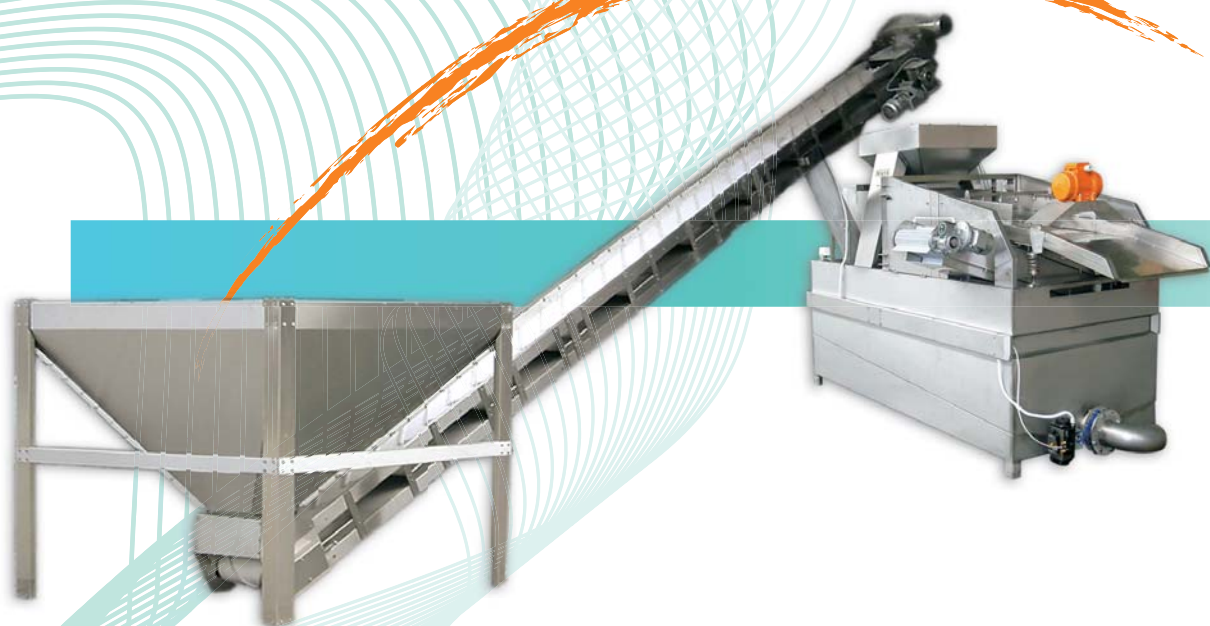




LAVATRICE LV10



AMENDUNI
NICOLA SPA

LAVATRICE

washing machine



- Macchina realizzata totalmente in acciaio inossidabile.
- Scarico automatico dei fanghi.
- Riempimento automatico dell'acqua.
- Sistema di evacuazione sassi e corpi pesanti.
- Dispositivo di eliminazione foglie.



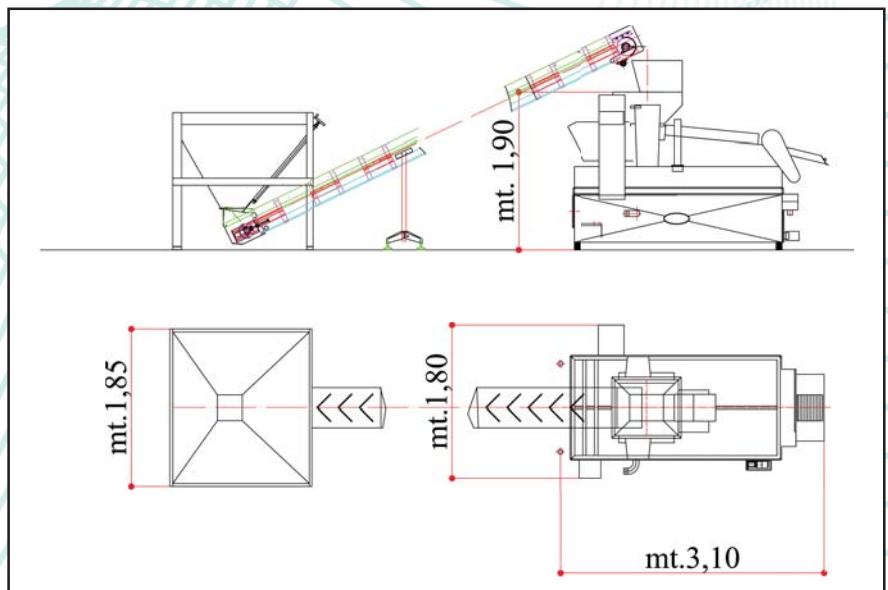
- Machine fully made of stainless steel.
- Automatic discharge of muds.
- Automatic water filling.
- System for the ejection of stones and heavy.
- Device for the leaves ejection.



- الغسالة مصنوعة كاملة من معدن الستانلس الستيل
- التعبئة وتفريغ المياه يتم بطريقة أوتوماتيكية
- تفريغ الحجارة والأجسام الصلبة بشكل مستمر
- إزالة وإبعاد الأوراق المتبقية مع الزيتون

LAVATRICE

washing machine



Nastro disponibile in diverse misure.

Available in different types.

متوفر بعدة مقاييس

Peso / Weight	Kg	980
Potenza Motore / Mot. Power	kw	4

AMENDUNI
NICOLA SPA

ELEVATORE-FRANGITORE-MASERO

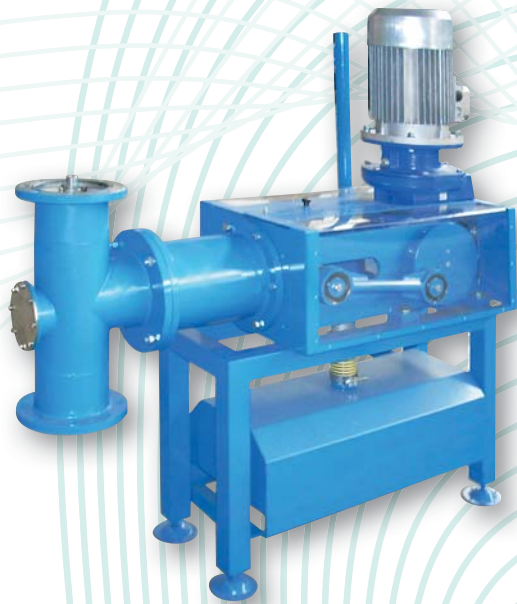
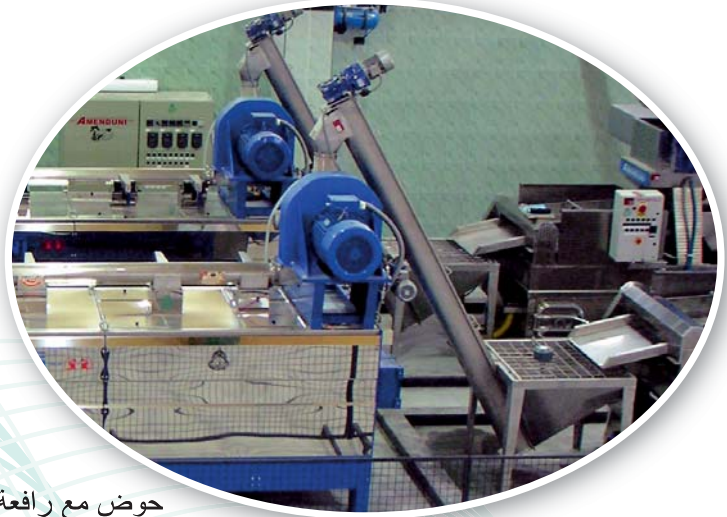
ELEVATORE

Elevatore per il carico olive al frangitore, completamente in acciaio inossidabile.

ELEVATOR

Elevator for the loading of olives to the crusher. It is totally made of stainless steel.

حوض مع رافعة للزيتون إلى الكسارة مصنوعة كاملة من معدن الستانلس الستيل

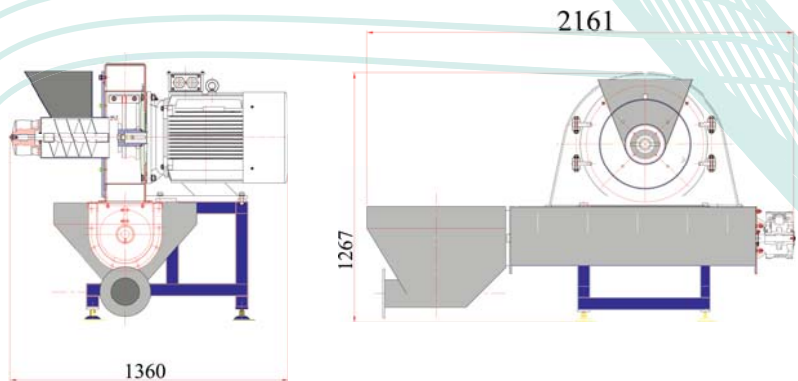


Pompa a pistone per trasferimento pasta/sansa.

Piston pump to transfer paste/pomace.

طرنبة لنقل العجين والجفت / الفيتورة

	MOD. PP1 - PP2		MOD. PP20	
Altezza / Height	mm	1500	mm	1500
Lunghezza / Length	mm	1365	mm	1450
Larghezza / Width	mm	615	mm	615
Peso / Weight	Kg	350	Kg	400
Potenza Motore / Mot. Power	kw	5.5 / 7.5	kw	7.5



Gruppo Frangitore - Masero.

Crusher-Masero Group.

مجموعة الكسارة وحوض العجين

FRANGITORE - CRUSHER	
Peso / Weight	Kg 550
Potenza Motore / Mot. Power	Kw 30/37,5/45 + Kw 0,75
MASERO	
Peso / Weight	Kg 180
Potenza Motore / Mot. Power	Kw 1,5

L'azienda segue un programma continuo di ricerca e sviluppo, quindi, si riserva il diritto di apportare modifiche senza preavviso. The company follows a policy of continuous research and development, so it reserves the right to make modification without previous notice.

AMENDUNI
NICOLA SPA

Via delle Mimose, 3 z.i. • 70026 Modugno (Ba) • Italia • Tel. +39 080.5314910
Fax +39 080.5314920 • info@amenduni.it • export@amenduni.it